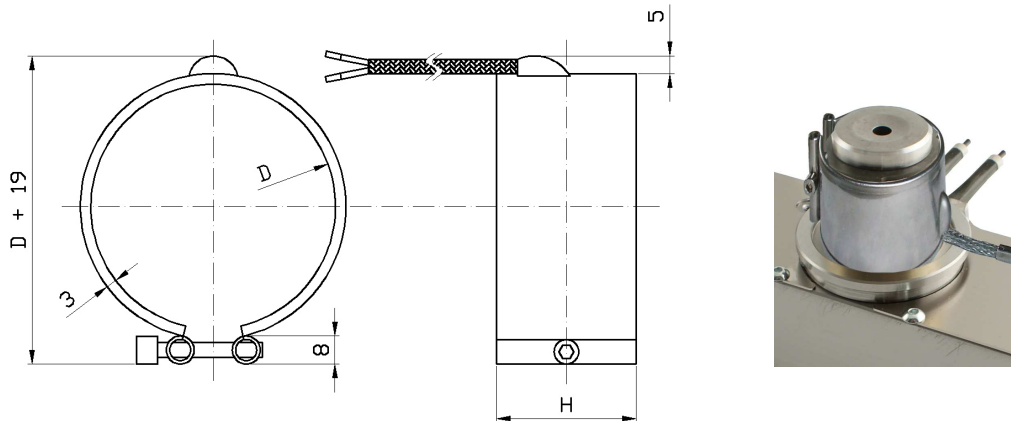


SNH1 RESISTENZE PER UGELLO A TENUTA STAGNA SNH1 SEALED NOZZLE HEATERS



La resistenza SNH1 riduce gli ingombri al minimo possibile e offre il vantaggio di essere a tenuta stagna. Tipiche applicazioni : ugelli pressa e sistemi a canale caldo.

Materiali : involucro esterno in acciaio ad alta conducibilità termica cavo isolato in fibra vetro con treccia metallica . Lunghezza cavo standard : 1000 mm - Tensione alimentazione Standard : 230V
Densità di potenza : $6W/cm^2$ - Costruzione a richiesta.

SNH1 Heater overall dimensions are the minimum available in the market and SNH1 heater is plastic tight. Typical applications : injection machines nozzles and hot runner systems.

*Materials : - high thermal conductivity steel body - fiberglass insulated leads with metal braided sleeve. Standard Leads Length : 1000 mm Standard Supply Voltage : 230V
Watt Density : $6W/cm^2$ - Manufactured upon customer request.*

SPECIFICHE COSTRUTTIVE E TOLLERANZE **CONSTRUCTIVE SPECIFICATION AND TOLERANCES**

POTENZA toll. (WATTAGE tol.)	+/- 10%
VALORE OHMICO toll. (OHMIC VALUE tol.)	+/- 10%
RIGIDITA' DIELETTRICA (DIELECTRIC STRENGTH)	1500 V
RESISTENZA D'ISOLAMENTO (INSULATION RESISTANCE)	>10 MΩ
DISPERSIONE (LEAKAGE CURRENT)	<0.1 Ma
DENSITA' DI POTENZA (WATTAGE DENSITY)	$6W/cm^2$
MASSIMA TEMPERATURA SULLA RESISTENZA (MAXIMUM WORKING TEMPERATURE MEASURED ON THE HEATER BODY)	350°C
MINIMO DIAMETRO D. (MINIMUM DIAMETER D.)	30mm
MINIMA ALTEZZA H (MINIMUM HEIGHT H.)	30mm
MASSIMO DIAMETRO D. (MAXIMUM DIAMETER D.)	100mm
MASSIMA ALTEZZA H (MAXIMUM HEIGHT H.)	60mm

