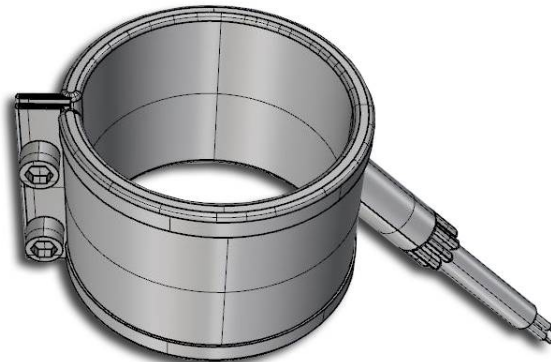


RESISTENZE PER UGELLO - NH1

NOZZLE HEATERS - NH1

COLLIERS CHAUFFANTS POUR BUSES - NH1



DIMENSIONI E POTENZE STANDARD

STANDARD DIMENSIONS AND WATTAGES

DIMENSIONS ET PUISSANCES STANDARD

Le resistenze **NH1** sono indicate per le applicazioni che richiedono la tenuta stagna ai materiali termoplastici.

- Applicazione:** - ugelli pressa e sistemi a canale caldo
Uscita cavo: - tubo inox a 45° opposto alla chiusura
Materiali: - acciaio ad alta conducibilità termica
 - cavo in vetro silicone + treccia metallica

NH1 Heaters are the ideal solution for applications where plastic tight is a primary requirement.

- Applications :** - injection machines nozzles and hot runner systems

Cable exit: - 45° stainless steel tube

- Materials :** - high thermal conductivity steel body
 - fiberglass/silicon insulated leads with metal braided sleeve.

Les resistances NH1 sont employes dans les applications necessitant resistances étanche à la plastique.

Sortie des cables: - tube de acier inoxydable à 45°

- Matériaux :** - tôle avec haute conductivité thermique
 - câble isolée par tresse soie de verre avec protection par tresse métallique

ALTEZZA HEIGHT	25	30	35	40	45	50	60
DIAMETRO DIAMETER	WATT @ 230V						
25		110					
30	120	140	165	185			
35	135	165	190	200	235		
40	155	190	200	260	280		
45	175	210	250	280	320	350	
50	195	235	275	315		390	
55	215	260	300	345		430	
60	235	280	330	375		470	565
65	255	305	355	405		510	610
70	270	330	385	440		550	660
75	295	355	410	470		590	705
80	310	375	440	500		630	750
85	330	400	465	530		665	800
90	350	420	490	565		705	845
95	370	445	520	595		745	895
100	390	470	550	630		785	940

CARATTERISTICHE TECNICHE - TECHNICAL FEATURES - SPECIFICATIONS

TOLL. POTENZA (WATTAGE TOLERANCE) (TOLERANCE DE PUISSANCE)	+10% / -10%
TOLL. RESISTENZA (RESISTANCE TOLERANCE) (TOLERANCE DE RESISTANCE)	+10% / -10%
RIGIDITA' DIELETRICA (DIELECTRIC STRENGTH) (RIGIDITE' DIELECTRIQUE)	1500 V
RESISTENZA DI ISOLAMENTO (INSULATION RESISTANCE) (RESISTANCE D'ISOLEMENT)	>10 MΩ
DISPERSIONE (LEAKAGE CURRENT) (COURANT DE FUITE)	<0.1 mA
POTENZA SPECIFICA (DENSITE' DE PUISSANCE) (DENSITE' DE PUISSANCE) fino a / JUSQ'À	5W/cm ²
MASSIMA TEMPERATURA DI ESERCIZIO (MAXIMUM WORKING TEMPERATURE)	350°C
MINIMO DIAMETRO D. (MINIMUM DIAMETER) (DIAMETRE MINIMUM)	30mm
MINIMA ALTEZZA H (MINIMUM WIDTH) (HAUTEUR MINIMUM)	30mm
MASSIMO DIAMETRO D. (MAXIMUM DIAMETER) (DIAMETRE MAXIMUM)	100mm
MASSIMA ALTEZZA H (MAXIMUM WIDTH) (HAUTEUR MAXIMUM)	110mm
TENSIONE DI ALIMENTAZIONE (SUPPLY VOLTAGE) (TENSION D'EMPLOI)	230V
LUNGHEZZA CAVI (CABLE LENGTH) (LONGEUR CABLE)	1000mm
OPZIONE : TERMOCOPIA INCORPORATA TIPO J - K	
OPTION : BUILT-IN THERMOCOUPLE TYPE J - K	
OPTION : THERMOCOUPLE INTEGRE' TYPE J - K	